

EWNボーリングヘッド用  
インサートホルダ **ENH-J**

Type ENH-J for EWN BORING HEAD

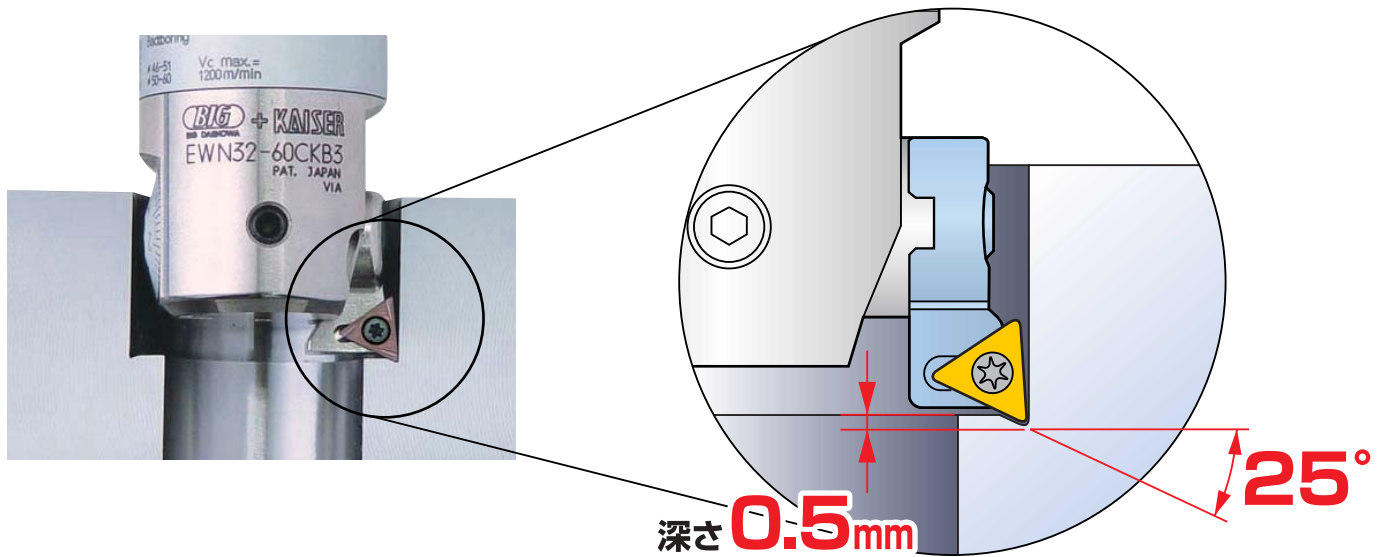
●新製品ニュース●  
**NEW PRODUCTS**



ご好評のEWNボーリングヘッドに  
**ボーリングと溝入れ加工** (ヌスミ加工) **が行える、**  
**新インサートホルダ新登場!**

穴底コーナー部にチップのノーズRが発生しないので、  
ベアリングやピストン取付穴などの仕上げ加工に最適。

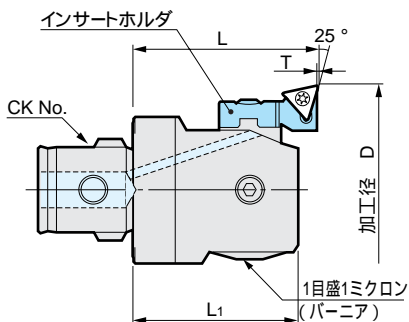
お手持ちのEWNボーリングヘッドに装着するだけ。



**ENH-Jインサートホルダ型式**

加工径: 32 ~ 153

お手持ちのEWNボーリングヘッド・スローアウェイチップがご使用いただけます。



加工径 D	型 式	適 合 EWNヘッド	CK No.	L	L1	最大 切込深さ T.max	適 合 チップ
32 ~ 42	ENH3-1J	EWN 32- 60CKB3	3	40	35	0.6	TP08
41 ~ 54	ENH4-1J	EWN 41- 74CKB4	4	47	43		
53 ~ 70	ENH5-1J	EWN 53- 95CKB5	5	57	53		
68 ~ 100	ENH6-1J	EWN 68-150CKB6	6	71	67.2		
100 ~ 153		EWN100-203CKB6		71	67.2		
100 ~ 153		EWN100-203CKB7	7	87	83.2		TC11

1. T maxおよびLはチップ型番TP08サイズではノーズR0.2、チップ型番TC11サイズではノーズR0.4の時の値です。

2. スローアウェイチップは付属してありません。

(ご注意) バックボーリングではご使用いただけません。